



OPIS

Termostat nVent FrostGuard-ECO RAYCHEM zapewnia kontrolę temperatury i jednocześnie optymalizuje zużycie energii. Zaprojektowany specjalnie do samoregulujących zestawów grzewczych FrostGuard przeznaczonych do ochrony rur przed zamarzaniem.

Termostat FrostGuard-ECO jest po prostu podłączany bezpośrednio do gniazdka elektrycznego. Do niego podłączany jest następnie przewód grzejny.

Termostat posiada zewnętrzny czujnik temperatury, który można umieścić na rurze pod izolacją lub używać jako czujnik temperatury otoczenia załączający/wyłączający system grzewczy.

Przy zakresie kontroli temperatury w przedziale 0°C do 10°C, termostat oferuje 80% oszczędności energii w porównaniu z samoregulującym systemem grzewczym bez sterownika.

ZASTOSOWANIE

Termostat FrostGuard-ECO stosowany jest wraz z zestawem FrostGuard w następujących aplikacjach:

- garażach
- stajniach do zapobiegania zamarzaniu rur doprowadzających wodę
- w budynkach gospodarczych
- w schroniskach dla zwierząt
- do ochrony rur w pomieszczeniach nieogrzewanych
- domkach kempingowych

Do ochrony kranów na zewnątrz budynków.

Ochrona przed zamarzaniem rur z kondensatem na wyjściu ze zbiornika.

ZALETY

Nie wymaga instalacji przez wykwalifikowanego elektryka. Wystarczy włożyć wtyczkę z termostatem do gniazdka, zamontować czujnik i nastawić wymaganą temperaturę.

Zapewnia oszczędność energii do 80% w zestawie z samoregulującymi systemami grzewczymi do ochrony rur przed zamarzaniem.

Możliwość pomiaru temperatury rurociągu lub otoczenia.

DANE TECHNICZNE

Napięcie:	230 Vac
Zakres kontroli temperatury:	0°C do 10°C
Maksymalna temperatura pracy:	+40°C
Minimalna temperatura pracy:	-20°C
Wymiary:	105,3 mm x 73,2 mm x 90,8 mm (H x B x D).
Certyfikaty i dopuszczenia:	Testowany i dopuszczony) zgodnie z normami: EN 60730-1, EN 60730-2-9, certyfikat CE.
Diody LED:	(i) Sygnalizacja zasilania (czerwona) (ii) a. Sygnalizacja pracy systemu (zielona) b. Sygnalizacja awarii (zielona zmienia kolor na pomarańczowy)

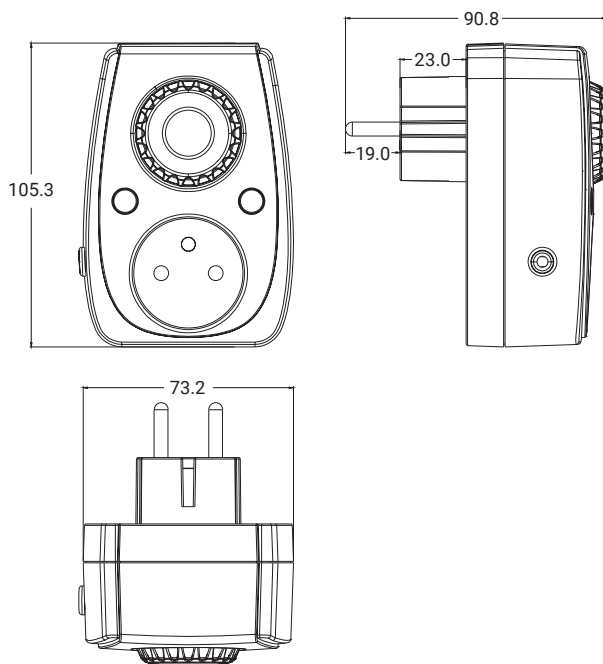
INFORMACJA HANDLOWA

Kod produktu	Opis	Nr katalogowy	Nr EAN
R-FG-CONT-ECO-EURO	FrostGuard ECO Control	1244-011310	5414506013351

PRODUKTY POWIĄZANE

Nazwa produktu	Nr katalogowy	Opis
FrostGuard-2m	928206-000	Samoregulujący przewód grzejny (2 m)
FrostGuard-4m	524628-000	Samoregulujący przewód grzejny (4 m)
FrostGuard-6m	845612-000	Samoregulujący przewód grzejny (6 m)
FrostGuard-8m	493074-000	Samoregulujący przewód grzejny (8 m)
FrostGuard-10m	641438-000	Samoregulujący przewód grzejny (10 m)
FrostGuard-13m	108722-000	Samoregulujący przewód grzejny (13 m)
FrostGuard-16m	924248-000	Samoregulujący przewód grzejny (16 m)
FrostGuard-19m	468683-000	Samoregulujący przewód grzejny (19 m)
FrostGuard-22m	107422-000	Samoregulujący przewód grzejny (22 m)
FrostGuard-25m	768868-000	Samoregulujący przewód grzejny (25 m)

WYMIARY



Polska

Tel +48 22 331 29 50

Fax +48 22 331 29 51

salespl@nvent.com



nVent.com

Nasze rozbudowane portfolio marek:

CADDY ERICO HOFFMAN RAYCHEM SCHROFF TRACER

©2018 nVent. Wszystkie znaki i logo nVent są własnością lub licencjonowane przez spółkę nVent Services GmbH lub jej podmioty stowarzyszone. Wszystkie inne znaki towarowe są własnością ich poszczególnych właścicieli. nVent zastrzega sobie prawo do zmiany specyfikacji bez powiadomienia.

Raychem-DS-CDE1764-FrostGuardEco-PL-1805